

51520073/ 03.98

TORSTEUERUNG "ST5"
für 1 Rot-Grün-Ampel

TORSTEUERUNG "ST6"
für 2 Rot-Grün-Ampeln

Betriebsanleitung , Installationsplan , Klemmenplan

TORSTEUERUNG "ST5"

Einbahn-Richtungsverkehr-
Steuerung mit automatischer
Schließung für
1 Rot-Grün-Ampel

für

TORSTEUERUNG "ST6"

Gegenverkehr-
Steuerung mit automatischer
Schließung für
2 Rot-Grün-Ampel

1 Richtlinien

Für kraftbetätigte Fenster,Türen und Tore, ZH1/494 Ausgabe April 1989.

Beachten Sie vor den Arbeiten die obigen Richtlinien.

2 Elektrischer Anschluß

An elektrischen Anlagen dürfen im allgemeinen nur **Elektrofachleute** arbeiten. Sie müssen die ihnen übertragenen Arbeiten beurteilen, mögliche Gefahrenquellen erkennen und geeignete Sicherheitsmaßnahmen treffen können.

Beim Anschluß VDE 0100 und örtliche EVU-Vorschriften beachten.

ACHTUNG!

Vor Inbetriebnahme der Steuerung und Einstellen der Endschalter alle Schraubverbindungen nachziehen.

3 Sicherheitseinrichtung

Die Relais zur Ansteuerung der Wendeschütze werden durch eine abgestimmte Software überwacht.

Die Endlagen und die Ansteuerung des Wendeschützes werden durch eine spezielle Hard- und Software überprüft.

Durch Programmierung der Laufzeitbegrenzungen wird eine zusätzliche Sicherheit geboten.

Schaltleistenauswertung 8k2 Ohm in Steuerung enthalten. Keine Steuereinheit erforderlich.

Klemmen für Lichtschranken 24VDC mit Relais- oder Transistorausgang (NPN) in Auf- und Zufahrt vorhanden.

Bei Ansprechen der Einzugsicherung bei Rollgittern hält das Tor an und fährt ca. 10 cm in Abrichtung und bleibt stehen.

Die Schaltspannung für alle Befehlsgeber ist 24VDC.

4 Anschlußarten

Siehe Zeichnungs-Nr. 31520073/4

, Zeichnungs-Nr. 31520073/5

, Zeichnungs-Nr. 31520073/6

5 Befehlsgeräte

- a) außen : Schlüsselschalter AUF
- b) innen: Zugtasten AUF, Schlüsselschalter AUF-ZU mit Schlagtaster NOT-AUS im Torbereich. (UVV)

6 Kurzbeschreibung

Kunststoffgehäuse mit Klarsichtdeckel BxHxT 300x230x90mm.

Mit 16 Kabeleinführungen. Schutzart IP55.

Kann nachträglich an jeden ELEKTROMATEN mit Wendeschütz und Endschaltern mit Steuerspannung 230V über ein 7-adriges Kabel angeschlossen werden.

Die Verdrahtung erfolgt an steckbaren Klemmblöcken.

Das Tor kann sofort nach Anschluß der Torsteuerung ST5/ST6 an den ELEKTROMATEN mit den eingebauten Tasten in Totmann gefahren werden. Bei Betätigen der Taste S2 AUF muß sich das Tor ÖFFNEN.

Codierschalter

Beschreibung siehe Anlage.

7-Segmentanzeige:

Meldet den augenblicklichen Schaltzustand oder Fehler. Beschreibung siehe Anlage.

Ampelschaltung:

Die Offenhalte- und Räumzeit kann getrennt stufenlos mit Potentiometer eingestellt werden. Bei der ST6 kann die Dauer der Grünphasen für außen und innen unterschiedlich eingestellt werden. Bei Betätigung des NOTAUS-Tasters oder während der Räumphase blinkt die Rot-Ampel. Offenhaltezeit 1-180s, Räumzeit 1-40s.

24 VDC Ausgang zum externen Anzeigen der Endlagen auf und zu. Potentialfreier Schließer während der Auffahrt z.B. für Garagenlichtansteuerung. ST5 Steckplatz für 1-Kanal-Funk. ST6 Steckplatz für 2-Kanal-Funk, 433 MHz selbstcodierbar. Steckplatz für 2-Kanal-Uhrenmodul. Offenhaltezeiten und automatischer Fahrtrichtungswechsel programmierbar. Adapter für separaten Schleifendetektor mit Flachbandkabel. Auch Fahrtrichtungsauswertung möglich.

Softwareanpassung für Sonderausführung.

Torsteuerung für ELEKTROMATEN mit 24VAC Steuerspannung auf Anfrage lieferbar.

7 Allgemeine Hinweise

Die Torsteuerungen ST5/ST6 wurden für die Steuerung von Toranlagen mit automatischer Schließung und Ampelsteuerung entwickelt.

ST5 - Einbahn-Richtungsverkehr-Steuerung, eine Ampel ROT/GRÜN

ST6 - Gegenverkehr-Steuerung, zwei Ampeln ROT/GRÜN

Die Torsteuerung kann für alle ELEKTROMATEN mit Wendeschütz und Endschalter eingesetzt werden. Die Verdrahtung Steuerung zum ELEKTROMAT, erfolgt mit nur 3 Leitungen, zusätzlich 230 V Spannungsversorgung. Die Schützsteuerung im ELEKTROMATEN wird auf Totmannschaltung in beiden Richtungen, AUF/ZU, verdrahtet. Die Selbsthaltung wird durch die Steuerung realisiert. Somit arbeitet die Steuerung mit höchster Sicherheit.

Die Torbewegung und Offenzeit sowie verschiedene Schaltzustände werden durch Ampeln signalisiert. Eine Laufzeitbegrenzung kann programmiert werden. Der ELEKTROMAT wird somit zusätzlich geschützt. Die Laufzeit wird über die Software auf maximal 60 sek. begrenzt. Eine Abschaltung der Wiederauffahrt kann programmiert werden. Sicherheitseinrichtungen wie Schaltleisten, Lichtschranken und Befehlsgeräte werden mit 24V (30V) DC beschaltet (Kleinspannung). Schaltleisten für AUF- und ZU-Bewegung mit 8K2 Abschlußwiderstand können direkt ohne zusätzliche Steuereinheit angeschlossen werden. Die Steuerung wird mit Brücken und Abschlußwiderständen geliefert.



Für externe Geräte stehen Klemmen 230V AC zur Verfügung. Für die Lichtansteuerung stehen Klemmen 230V 2A potentialfrei zur Verfügung. Bei jeder Anforderung AUF wird der Schaltkreis 1 Sekunde geschlossen. Für die Inbetriebnahme Drahtbrücke an Klemme X4 1-2 entfernen. Zur Endschaltereinstellung kann der ELEKTROMAT über die eingebauten Tasten (Schwarz Taste:AUF, Weiße Taste:ZU) eingefahren werden. Bitte beachten Sie die richtige Drehrichtung. Eventuell 2 Phasen am ELEKTROMAT im spannungslosen Zustand tauschen. Die Drahtbrücke nach erfolgter Endschaltereinstellung Klemme X4 1-2 wieder einsetzen. Die Offen- und Räumzeit sind über Potentiometer stufenlos einstellbar.

Offenzeit von 1-180 Sekunden. Räumzeit von 1-40 Sekunden einstellbar. Bei Steuerung ST6 Offenzeit für Innen und Außen getrennt einstellbar. Ein Funkempfänger 1 Kanal bei ST5, oder 2-Kanal bei ST6 kann ebenfalls nachträglich aufgesteckt werden. Ein externer Schleifendetektor kann über ein Flachbandkabel angeschlossen werden.

8 Programmierung der Laufzeit

- Automatik ausschalten der Brücke Klemme X4 1-2 entfernen.
Achtung: Sicherheitseinrichtungen sind außer Funktion.
- Netz einschalten und Anlage mit Taste S2 schwarz auf der Platine in Endlage AUF fahren.
- Taste S3 weiß ZU betätigen und halten. Tor schließt bis Endlage ZU. Taste weiter gedrückt halten.
- Nun beginnt die Plus-Laufzeitanzeige 1-9, je Zahlensprung 1 Sekunde.
- Taste S3 weiß bei gewünschter Zeit loslassen - der Zähler stoppt.
- Taste S4 rot (speichern) innerhalb 4 Sekunden drücken. Die Anzeige zeigt 2 Sekunden -0- und quittiert die Eingabe. Die Laufzeit setzt sich zusammen aus: Torlaufzeit von Endlage AUF bis Endlage ZU zuzüglich programmierter Pluslaufzeit.

Kein Zusatzenschalter erforderlich.

9 Programmierung DW - Testung

- Codierschalter S1:8 OFF.
Anlage wurde schon im Automatikbetrieb gefahren und die Endschalter vom ELEKTROMATEN sind richtig eingestellt. Schaltleiste setzt im Nachlauf auf Anlaufpunkt!
- Testpunkt einstellen:
PROGRAMM 2: Automatik auf AUS bzw. Brücke X4 1-2 entfernen! Abschaltung der Reversierung mit DW-TEST:

ACHTUNG: Sicherheitseinrichtungen sind außer Funktion.

- Einstellung auf Sicht:
Anlage mit Taste S2 schwarz auf der Steuerplatine, oder mit Dreifachstaster im Torbereich (AUF-Taste) in Endlage AUF bringen. Taste S3 weiß ZU drücken und halten, Anlage schließt. An der Testeinstellungsposition X, ca. 5cm vor Aufsetzen der Schaltleiste auf den Anlaufpunkt Taste S3 loslassen. Taste S4 rot (speichern) innerhalb 4 Sekunden drücken, die Anzeige zeigt 2 Sekunden -0- und quittiert die Eingabe.

Diese Speicherungen können beliebig oft überschrieben werden.

- Codierschalter S1 : 8 ON
- Automatik auf EIN schalten bzw. Brücke X4 1-2 wieder einsetzen!

Testungsbereich:

In diesem Bereich Rücklaufunterdrückung - Anzeigen F1 bis Endlage ZU (Endschalter ELEKTROMAT) und Nachlauf 2 Sekunden muß der DW - Kontakt als Öffner mit in Reihe liegendem Widerstand 8K2 mit seiner Funktion die Steuerung quittieren (Widerstand im DW-Gehäuse verdrahtet).

H6 zeigt an, daß der DW-Kontakt den ELEKTROMATEN abgeschaltet hat nicht der Endschalter (Quittierung ausgeführt).

Richtige Einstellung:

H7 zeigt an, daß die DW-Testung im Antriebsnachlauf erfolgte (Quittierung ausgeführt).

Wird in der Zubewegung im Testbereich Rücklaufunterdrückung X bis vor Endschalterabschaltung ein Aufbefehl gesetzt (alle Befehlsgeber AUF einschließlich der Lichtschranke) so wird der Testmerker gelöscht, eine Testung des DW-Kontaktes muß somit nicht erfolgen.

H8 Testung nicht erfolgt, Öffnung und Ampelbetrieb möglich, es erfolgt jedoch keine automatische Schließung. Die Anlage schaltet auf Notbedienung. Mit 3-fach-Taster im Torbereich (Klemmen 21-24) kann die Toranlage über die ZU-Taste im Totmannbetrieb geschlossen werden.

Bei erfolgter Testung erlischt die Anzeige H8.

H8.1 Bleibt H8 weiter bestehen, DW-Kontakt prüfen und Quittierung mit ZU-Taste im Totmannbetrieb herbeiführen (siehe H8).

Ein Netz AUS-EIN quittiert ebenfalls H8 in die Betriebsbereitschaft.

10 Programmierung Abschaltung der Reversierung nur für "Elektrische-Schaltleiste"

- Automatik ausschalten oder Brücke Klemme X4 1-2 entfernen.
Achtung: Sicherheitseinrichtungen sind außer Funktion.
- Netz einschalten und Anlage mit Taste S2 schwarz auf der Platine in Endlage AUF fahren.
- Taste S3 weiß ZU drücken und halten. An gewünschter Position Taste S3 loslassen.
- Taste S4 rot innerhalb von 4 Sekunden drücken. Die Anzeige zeigt 2 Sekunden -0- und quittiert die Eingabe. Bis zu dieser Position erfolgt bei Betätigung der Schließkante oder Unterbrechung der Lichtschranke eine Stop- und Wieder auffahrt. Ab der programmierten Position bis Endstellung erfolgt eine Stop- Funktion.

Eine Unterbrechung der Lichtschranke während der gesamten Tor-Zubewegung ergibt eine Stop-Funktion mit Wiederauffahrt.

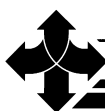
11 Programmierung löschen

- Bei Anlage in Endlage ZU alle 3 Tasten 5 Sekunden (Rot-Taste voreilend) drücken, bis zu 3 Querbalken an der Anzeige erscheinen.
oder:
- Netz AUS/EIN (Torlage beliebig) und anschließend alle 3 Tasten 5 Sekunden (Rot-Taste voreilend) drücken bis 3 Querbalken erscheinen.

Die Speicherung können beliebig oft überschrieben werden.

12 Codiermöglichkeiten

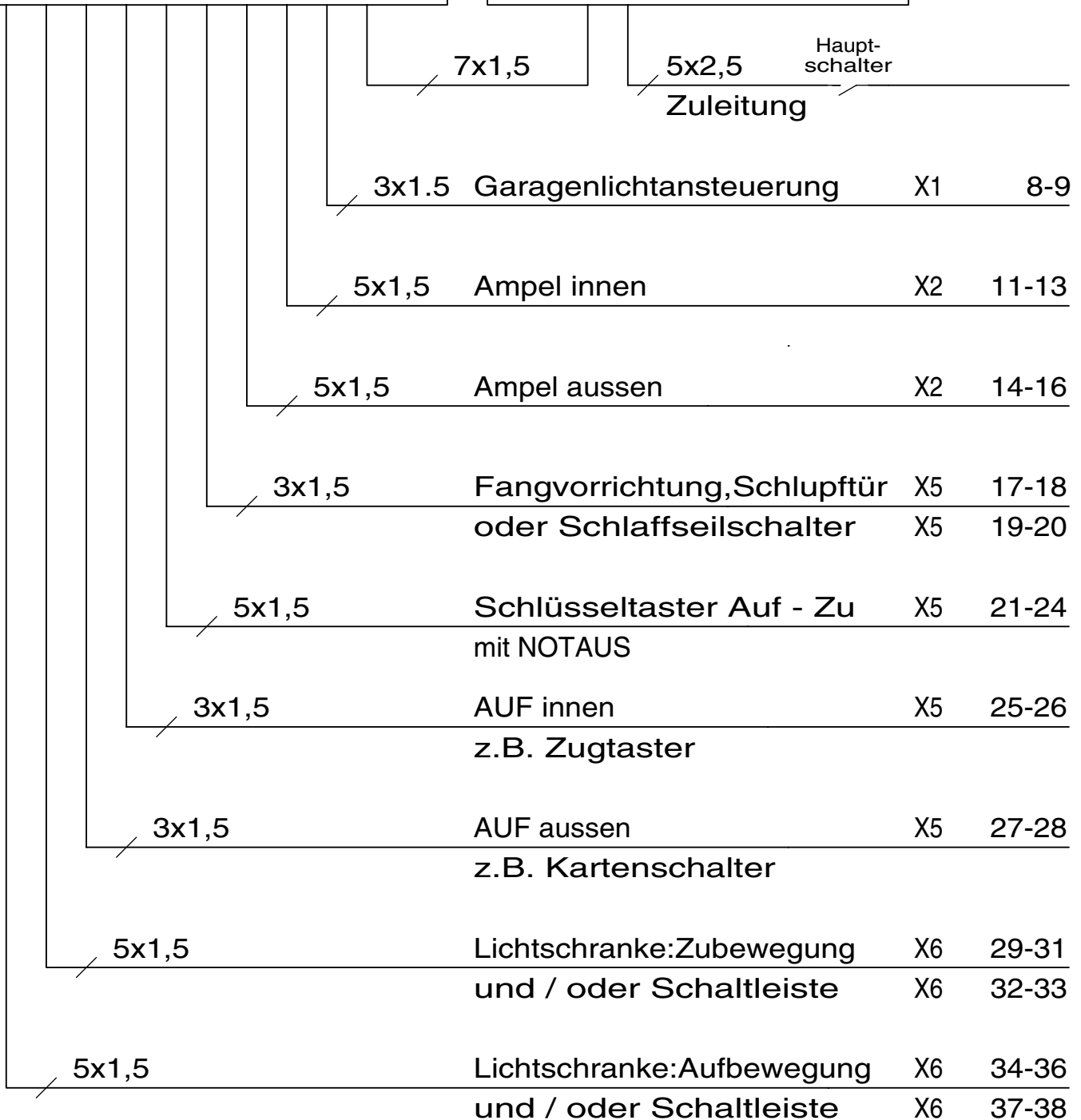
- S1/1 ON Ampeln Rot, wenn Toranlage.
- S1/2 ON Gegenseite erhält erst nach Freiwerden der Induktionsschleife Grün. Fahrbahnsicherung! Bei Steuerung ST5 außer Funktion.
- S1/3 ON Steuerung geht nach Durchfahrten der Lichtschranke in die Räumphase und schließt. „Offenzeit wird abgebrochen.“
- S1/4 ON Vorberechtigung für Einfahrt. Bei Grünphase Innen wird diese bei einer Anforderung von Außen abgebrochen. Die Steuerung geht in die Räumphase und bringt die Grünphase für Außen. Bei Steuerung ST5 außer Funktion.
- S1/5 ON Bei 2 Reversierungen durch die Schaltleiste in der ZU-Bewegung bleibt die Toranlage geöffnet. Die Ampeln Rot takten. NOT - HALT kurz betätigen und neuen Befehl erteilen.
- S1/6 ON Reserve.
- S1/7 ON Reserve.
- S1/8 ON Programm für DW - Testung EIN.



TORSTEUERUNG ST5
UND
TORSTEUERUNG ST6

GfA ELEKTROMAT

Anschluß-
klemmen



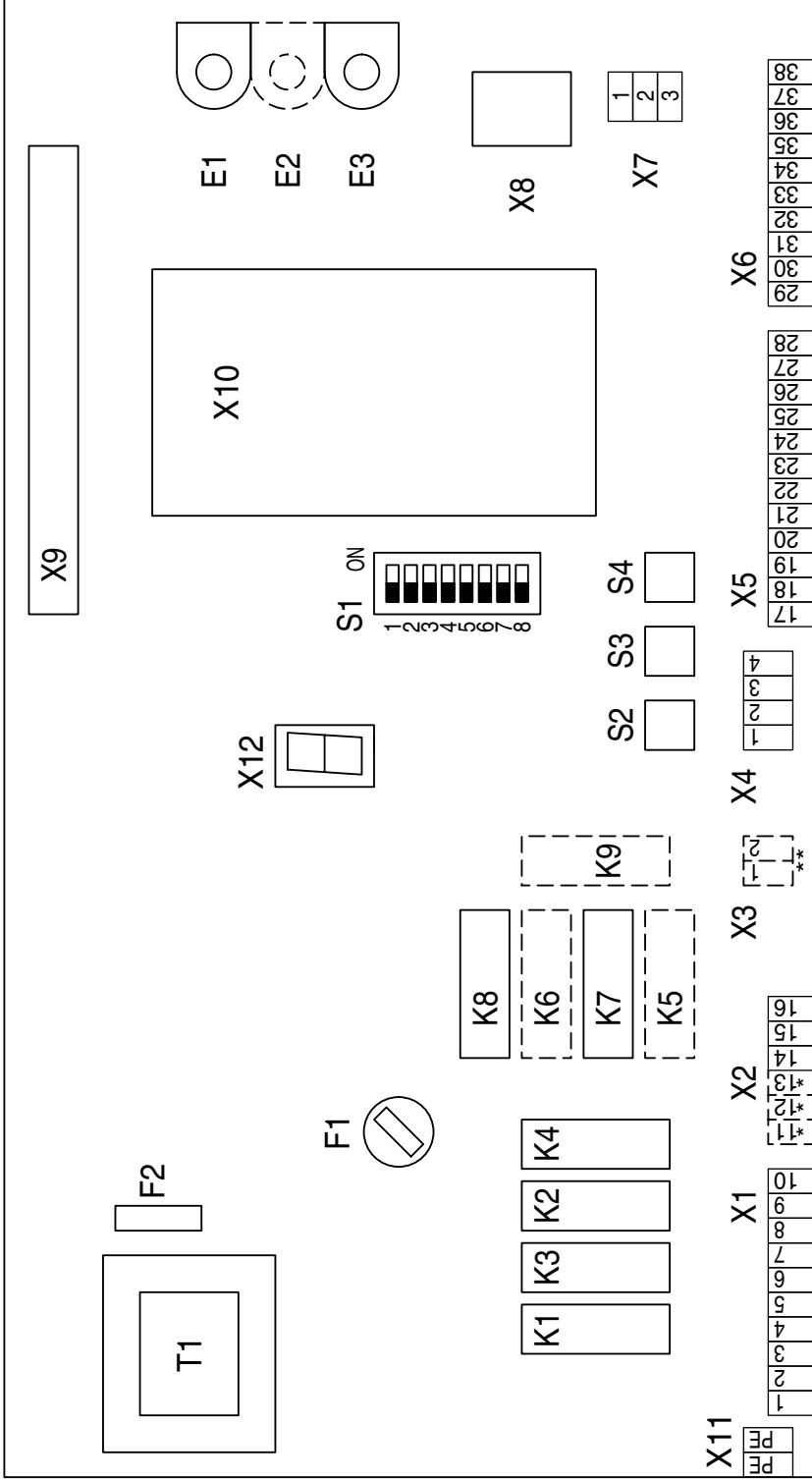
Umgebungstemperatur -30 +50°C

Sicherheitseinrichtungen und Befehlsgeber
nach ZH1/494 beachten!

GfA - ELEKTROMATEN	
Datum : 16.04.1994	TORSTEUERUNGEN ST5 UND ST6 Installationsplan
Name : S/L/K/T/C	
Änderung:	Zeichnungsnummer
Ursprung:	31520073\2

LEGENDE :

- E1 Offenzeit Einfahrt
- E2 * Offenzeit Ausfahrt
- E3 Räumphase
- F1 Feinsicherung 1A 230V
- F2 Feinsicherung 0,4A 24V
- K1 Relais EIN
- K2 Relais ZU
- K3 Relais AUF
- K4 Relais IMPULS
- K5 * Relais Rotampel innen
- K6 * Relais Grünampel aussen
- K7 Relais Grünampel innen
- K8 Relais Rotampel aussen
- K9 ** Relais Sonderfunktion
- S1 Codierschalter
- S2 Taste AUF
- S3 Taste ZU
- S4 Taste SPEICHERN
- T1 Steuertrafo
- X1 Klemmleiste 230V AC
- X2 Klemmleiste 230V AC
- X3 ** Klemmleiste Sonderfunktion
- X4 Klemmleiste 24V DC
- X5 Klemmleiste 24V DC
- X6 Klemmleiste 24V DC
- X7 Anschluß LED
- X8 Schlei fendetektor
- X9 Funkempfänger
- X10 Uhrmodul
- X11 Klemmleiste PE
- X12 Segmentanzeige nur bei ST6
- * Sonderausführung
- **



CODIERSCHALTER S1

Codiermöglichkeiten :

S1/1 ON Ampel ROT wenn Anlage geschlossen.

* S1/2 ON Gegenseite erhält erst nach Freiwerden der Induktionsschleife 1 Grün. Fahrbahnsicherung !

S1/3 ON Steuerung geht nach Durchfahren der Lichtschränke in Räumphase und schließt. Offenzeit wird abgebrochen. Wurde die Gegenseite angefordert, so wechselt die Grünphase zur Räumphase.

* S1/4 ON Bei ST6 Vorbereitung Einfahrt. Bei Grünphase innen wird diese bei einer Anforderung von außen abgebrochen die Steuerung geht in die Räumphase, und bringt die Grünphase außen.

S1/5 ON Bei 2x Reversierung durch die Schaltleiste in Zubewegung bleibt die Anlage geöffnet, die Ampeln takten. Not-Halt kurz setzen und neuen Befehl geben.

S1/6 ON frei

S1/7 ON frei

S1/8 ON Programm für DW - Testung EIN

GfA - ELEKTROMATEN

Datum : 09.04.1994

Name : K/ST

Änderung: 17.03.1995

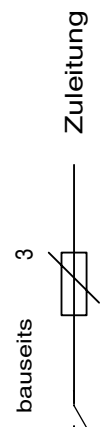
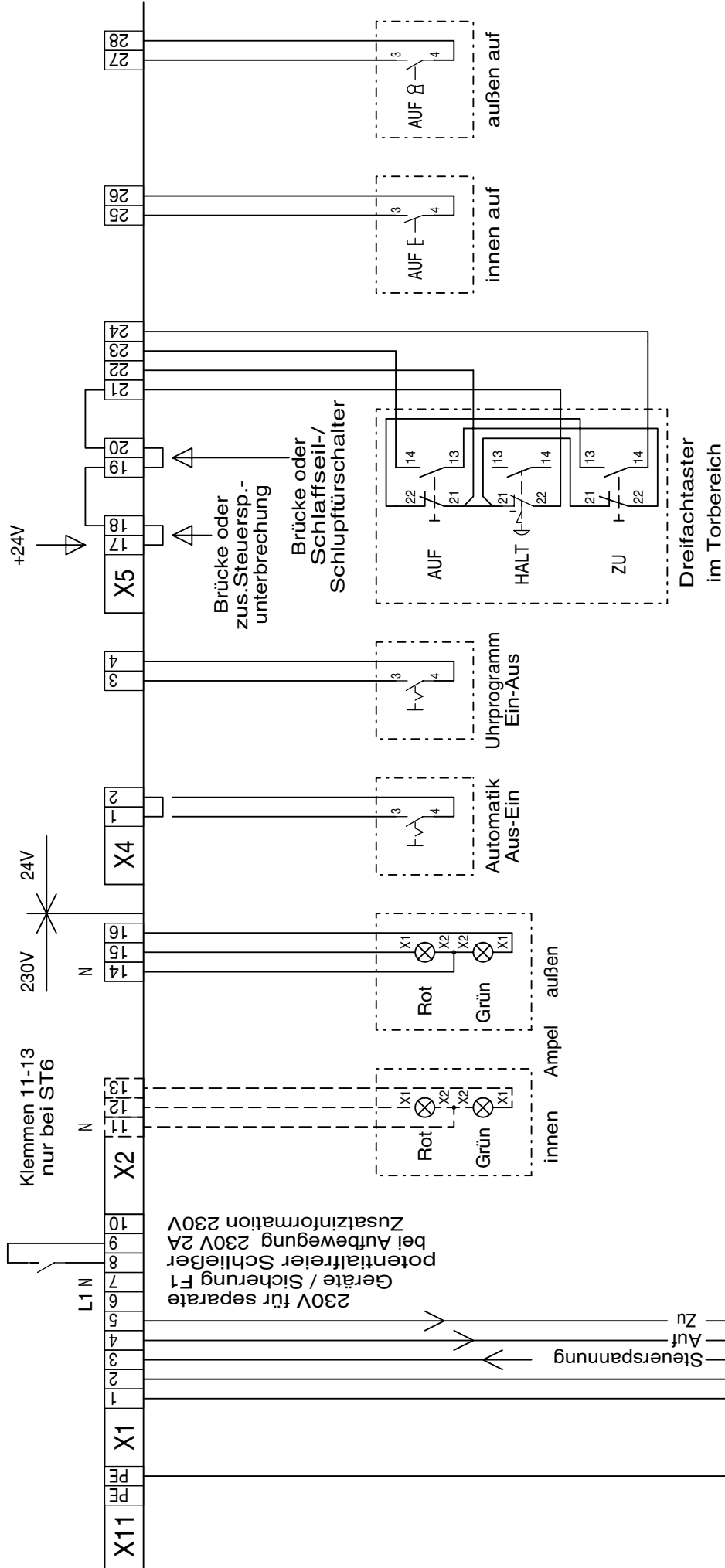
Ursprung:

TORSTEUERUNG ST5 - ST6
Platinenübersicht

Zeichnungsnummer

31520073|3

TORSTEUERUNGSPLATINE ST5 - ST6

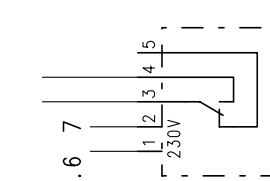
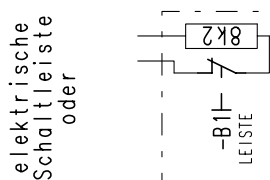
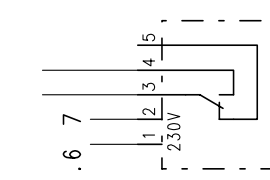
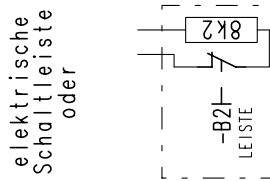
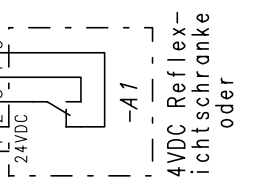
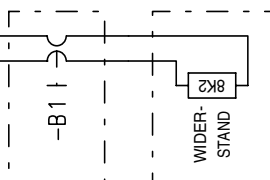
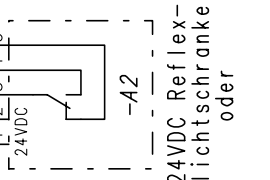
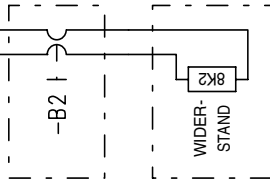
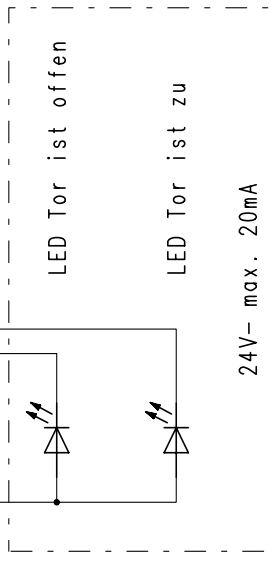
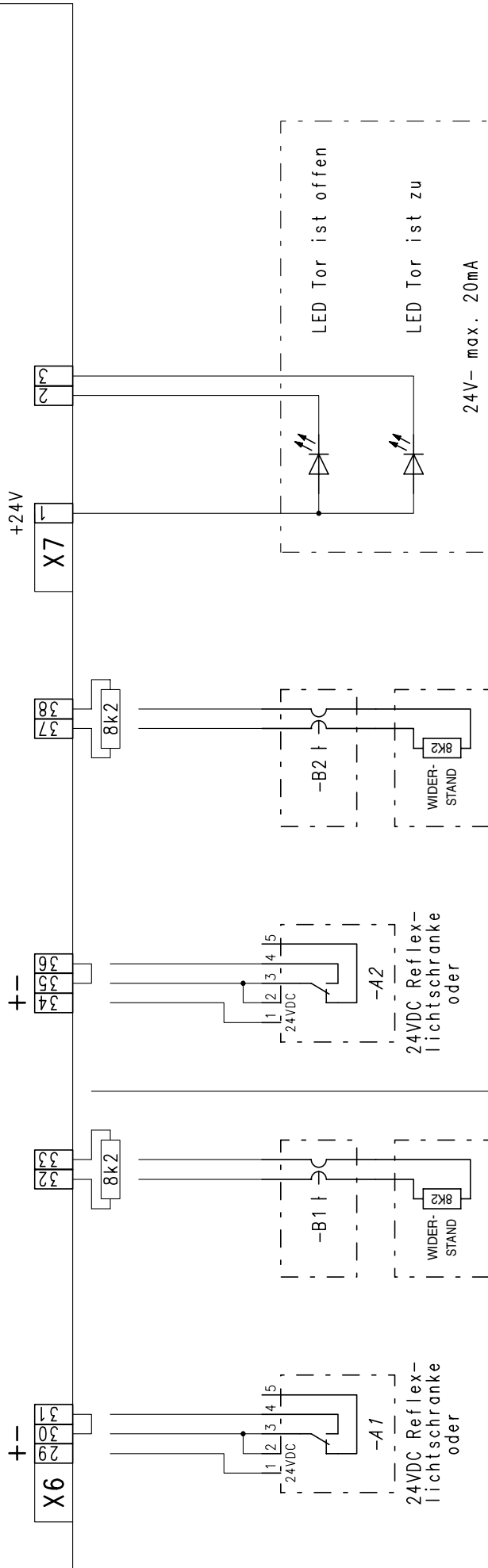


GfA - ELEKTROMATEN

Datum : 05.07.1994	TORSTEUERUNG ST5-ST6
Name : L I/ST	Klemmenplan 1
Änderung: 19.09.1994 L I	Zeichnungsnummer
Ursprung:	31520073 4

TORSTEUERUNGSPLATINE ST5 - ST6

X6: Klemmen 29/30 und 34/35
24V, max. Belastung 180mA



GfA - ELEKTROMATEN

Datum	: 05.07.1994	TORSTEUERUNG ST5 -ST6
Name	: L I/ST	Klemmenplan 2
Änderung	: 02.03.1998	Zeichnungsnummer
Ursprung		52073_05

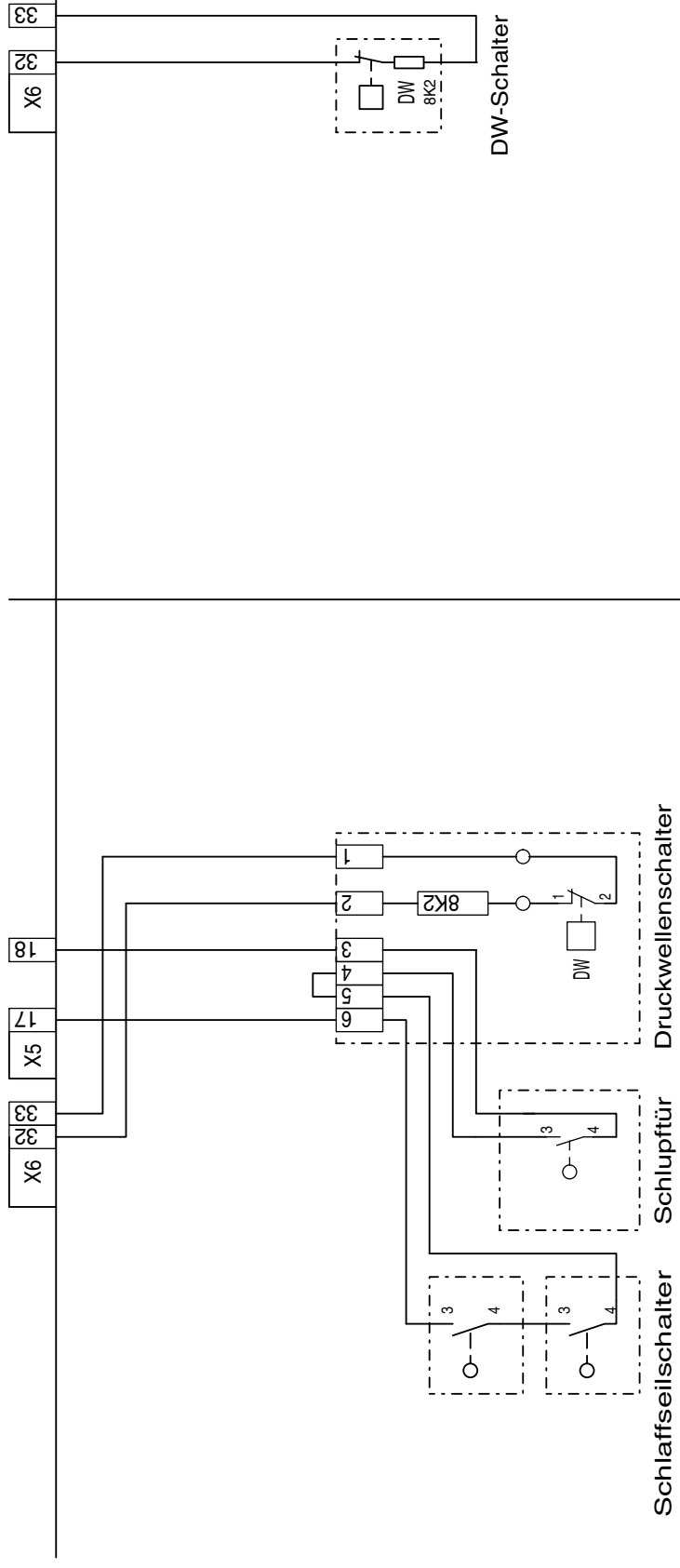
Brücke 35 - 36 Widerstand 37 - 38

Brücke 30 - 31 Widerstand 32 - 33

für Absicherung der Auf-Bewegung

für Absicherung der Zu-Bewegung

TORSTEUERUNGSPLATINE ST5 - ST6



DRUCKWELLENSCHALTER
UND SCHLUPFTÜRSCHALTER

ACHTUNG !

WENN BEREITS EIN WIDERSTAND 1K2 IM DW
EINGEBAUT IST MUSS DIESER GEGEN EIN
WIDERSTAND 8K2 AUSGETAUSCHT WERDEN.

DRUCKWELLENSCHALTER
MIT WIDERSTAND 8K2

GfA - ELEKTROMATEN

Datum : 16.03.1995	TORSTEUERUNG ST5 - ST6
Name : TH/ST	Klemmenplan 3 für DW - Testung
Änderung:	Zeichnungsnummer
Ursprung:	31520073 6

SIEHE PUNKT 9 :
PROGRAMMIERUNG DW - TESTUNG